

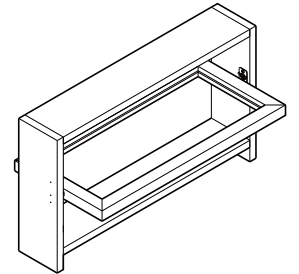
このたびは弊社製品をお買い求めいただき、誠にありがとうございます。
本説明書を始めによくお読みのうえ、正しく取り付けを行ないご使用ください。
お読みになり本製品を取り付けた後は、お使いになられる方がいつでも見られる所に大切に保管してください。

絵表示の意味

	気を付ける必要がある「注意」内容です。
	してはいけない「禁止」内容です。
	必ず実行していただく「強制」内容です。

本製品について

- 用途：室内用の回転式欄間に使用するトルクヒンジです。
- 使用範囲：窓重量 5.5 kg以下、W = 900mm 以下、H = 450mm 以下、t=35mm 以下でお使いください。
- 使用温度範囲：0 ~ 40 ℃
- 特長
 - ・回転式で、開口が大きく、通気量の多い欄間窓を製作できます。
 - ・トルクヒンジにより、通気量の調節が簡単です。
 - ・ヒンジの抜止機構により、窓が不意に脱落するのを防止します。
 - ・工具を使わずに窓の着脱が出来るので、掃除が簡単です。
 - ・窓の取外し時には、ヒンジの仮保持機構により、窓を両手で持つことができます。



使用上のご注意

「損害を負う可能性または物的障害のみが発生する可能性が想定される」内容です。

- 本製品は屋内用です。屋外や水のかかる所には使用しないでください。
- 本製品には潤滑剤などを塗布しないでください。破損の原因になる恐れがあります。
- 使用場所の環境（気温・風）によって窓の操作力が変わります。
- 本製品を強い風圧のかかる窓に使わないでください。

仕様

注文コード	品番	仕様	トルク / 2ヶ
170 - 029 - 733	HG-RNM30	ヒンジ・受座	3.0 ± 20% N・m(30.6 ± 20% kgf・cm)
170 - 033 - 319	HG-RNM30-SET	ヒンジ・受座・ねじ	

構成部品

①受座組立………2ヶ



②トルクヒンジ…2ヶ

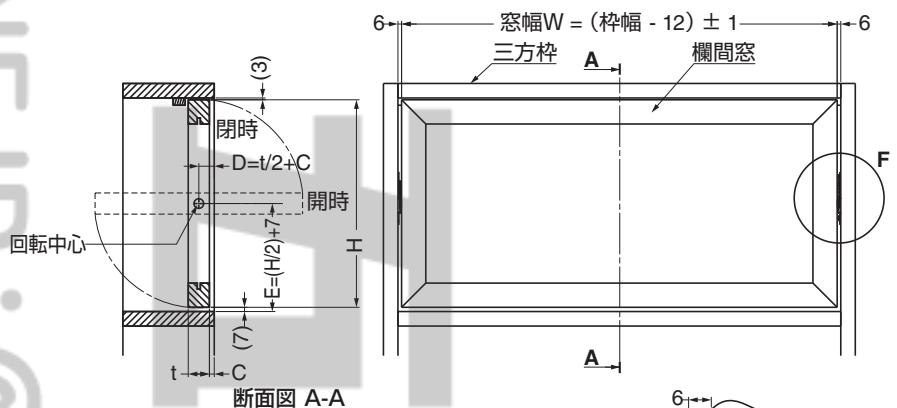


・取付ねじ（ねじ付仕様の場合）

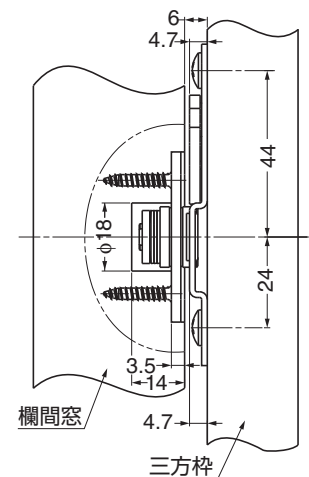
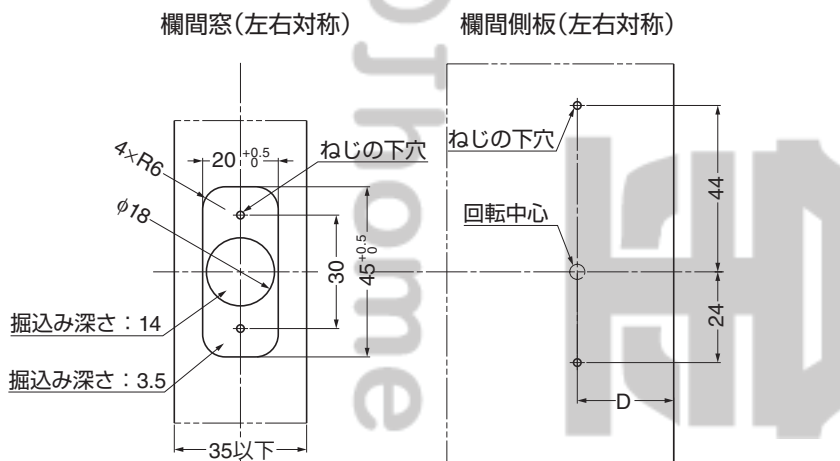
③十字穴付なベタッピンねじ 呼び 4 × 20…4本（受座側）

④十字穴付皿タッピンねじ 呼び 4 × 20…4本（ヒンジ側）

取付例

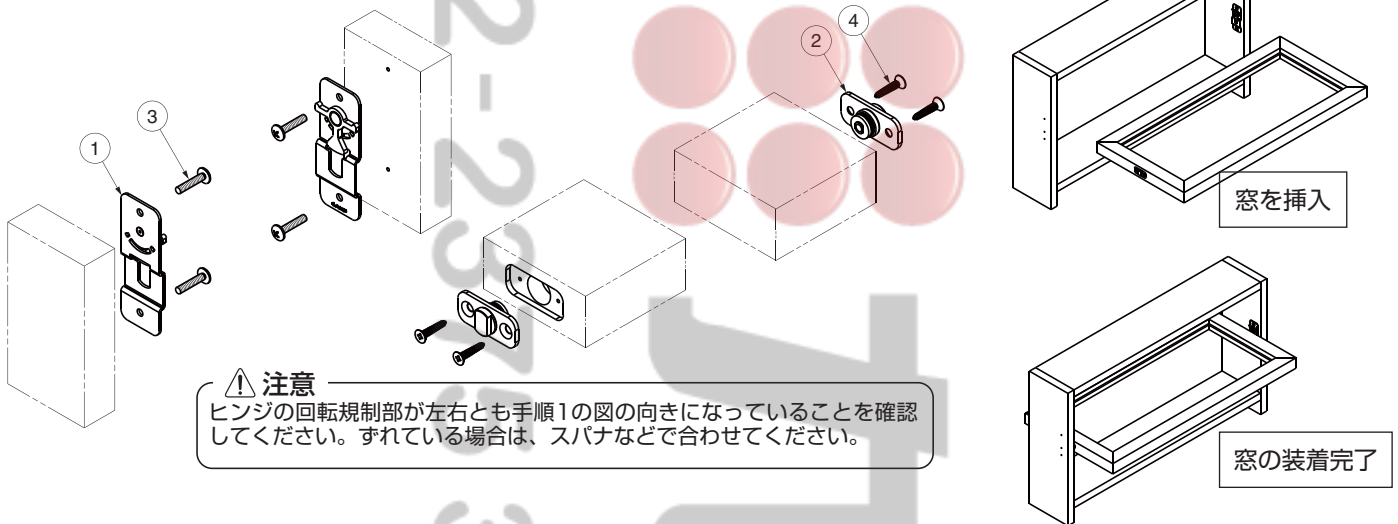


取付位置



取付手順

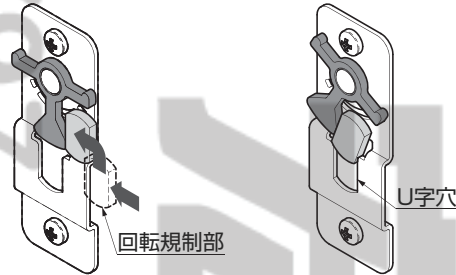
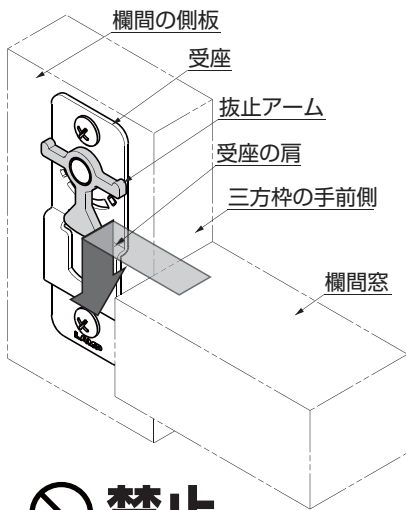
1. 三方枠に①受座組立を、欄間窓に②トルクヒンジを取り付けてください。



注意

ヒンジの回転規制部が左右とも手順1の図の向きになっていることを確認してください。ずれている場合は、スパナなどで合わせてください。

2. 窓の装着



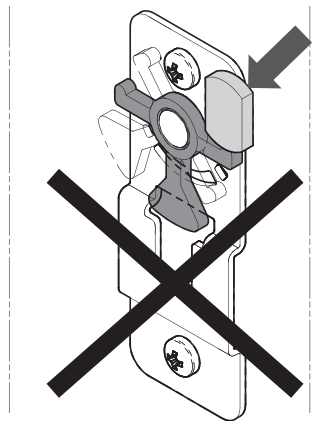
1. ヒンジの回転規制部を受座の側面に当て、上方にずらし、受座の肩に乗せながら挿入してください。

2. 回転規制部を受座のU字穴に入れてください。

3. 脱落防止

抜止アームが自動で図示の位置まで戻ります。
左右とも戻っていないければ、必ず戻してください。

禁止



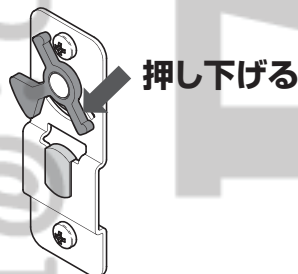
抜止アームの上を押し込まないでください。破損の原因になります。

窓の取り外し

欄間窓を水平位置まで回転させ、手順4から始めてください。

注意

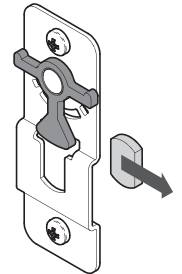
窓を手前側に引き出すため、抜止アームを必ず矢印方向の奥側に回してください。逆向きの場合、回転規制部が引っ掛かり抜止アームを破損する恐れがあります。



4. 左右の抜止アームを奥方向に向けて仮保持位置まで回転させてください。



5. 窓を両手で持ち上げながら手前に引き出してください。抜止アームの仮保持はその時、解除されます。



6. 抜止アームは自動で図の位置まで戻ります。
左右とも戻っていないければ、必ず戻してください。

本製品に関するご質問・ご相談は、お買い求めいただいた販売店、または下記の窓口にお問い合わせいたします。

電話番号 03 (3864) 1122

受付時間 月~金 9:00~17:30 (年末・年始・夏季休暇等は除く)

FAX 03 (3863) 6875

E-mail: support@sugatsune.co.jp

東京都千代田区岩本町2-5-10 〒101-0032

SUGATSUNE スガツネ工業
LAMP 印の機能&デザイン金物メーカー

ISO 9001 (JSAQ384)・ISO 14001 (JSAE597) 審査登録
※ISO9001:国内各拠点 ※ISO14001:千葉事業部 千葉工場 および 物流事業部 物流センター
http://www.sugatsune.co.jp/