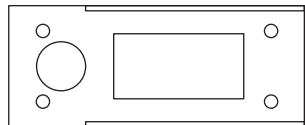


X1



X1



X4



X1



X1



X1

前鎖體

後背板

M4\*12

舌片  
長度:35MM

螺絲

華司



X1

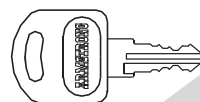


X2

固定片  
高度:18MM

M3\*10

選配

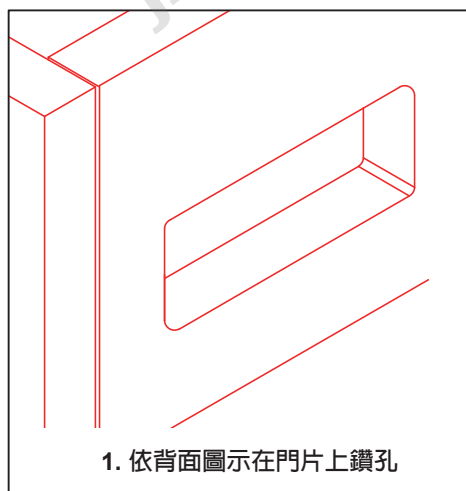
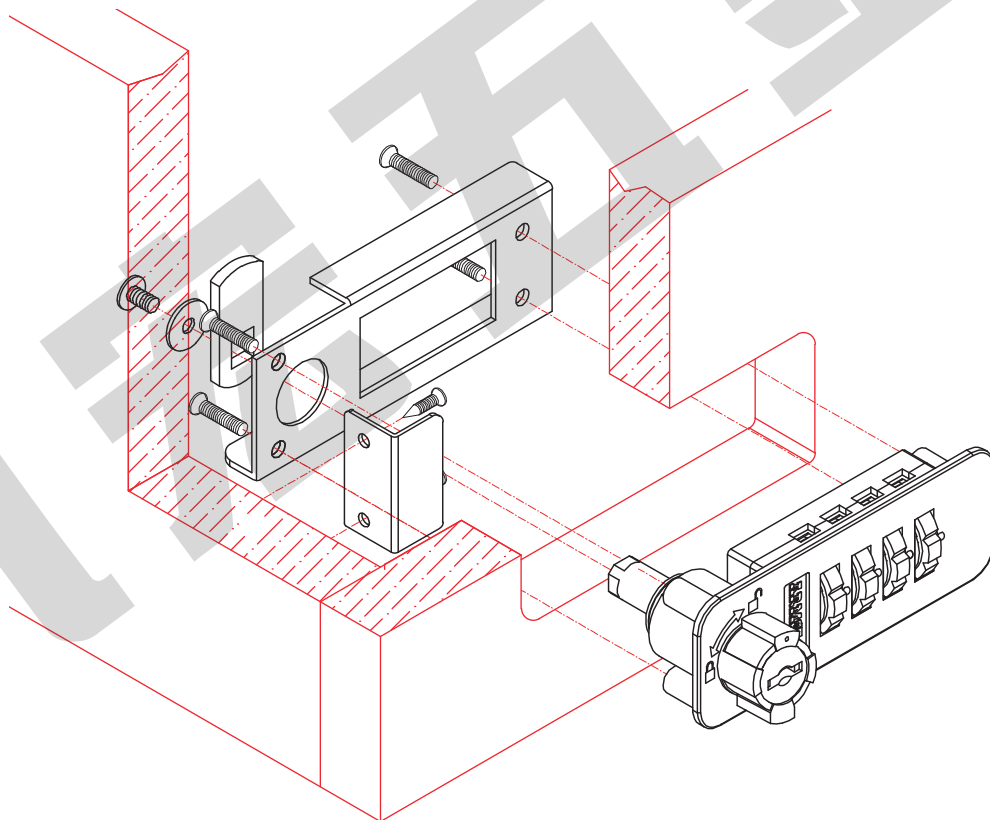


鑰匙

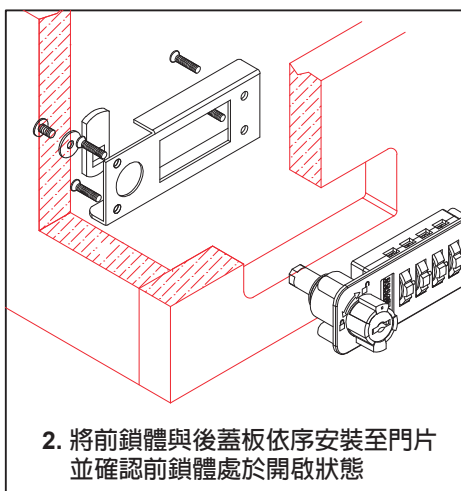
# 安裝說明

## DL-002-18

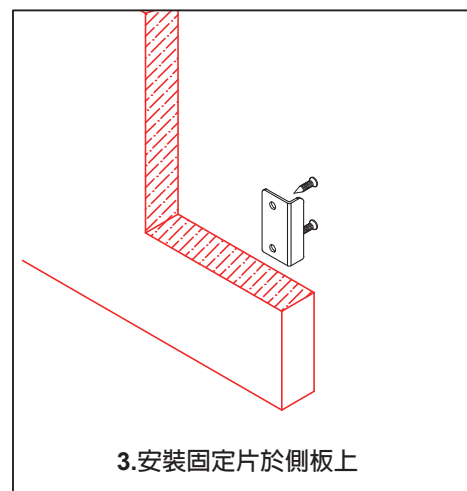
### 適用板厚: 9-18MM



1. 依背面圖示在門片上鑽孔

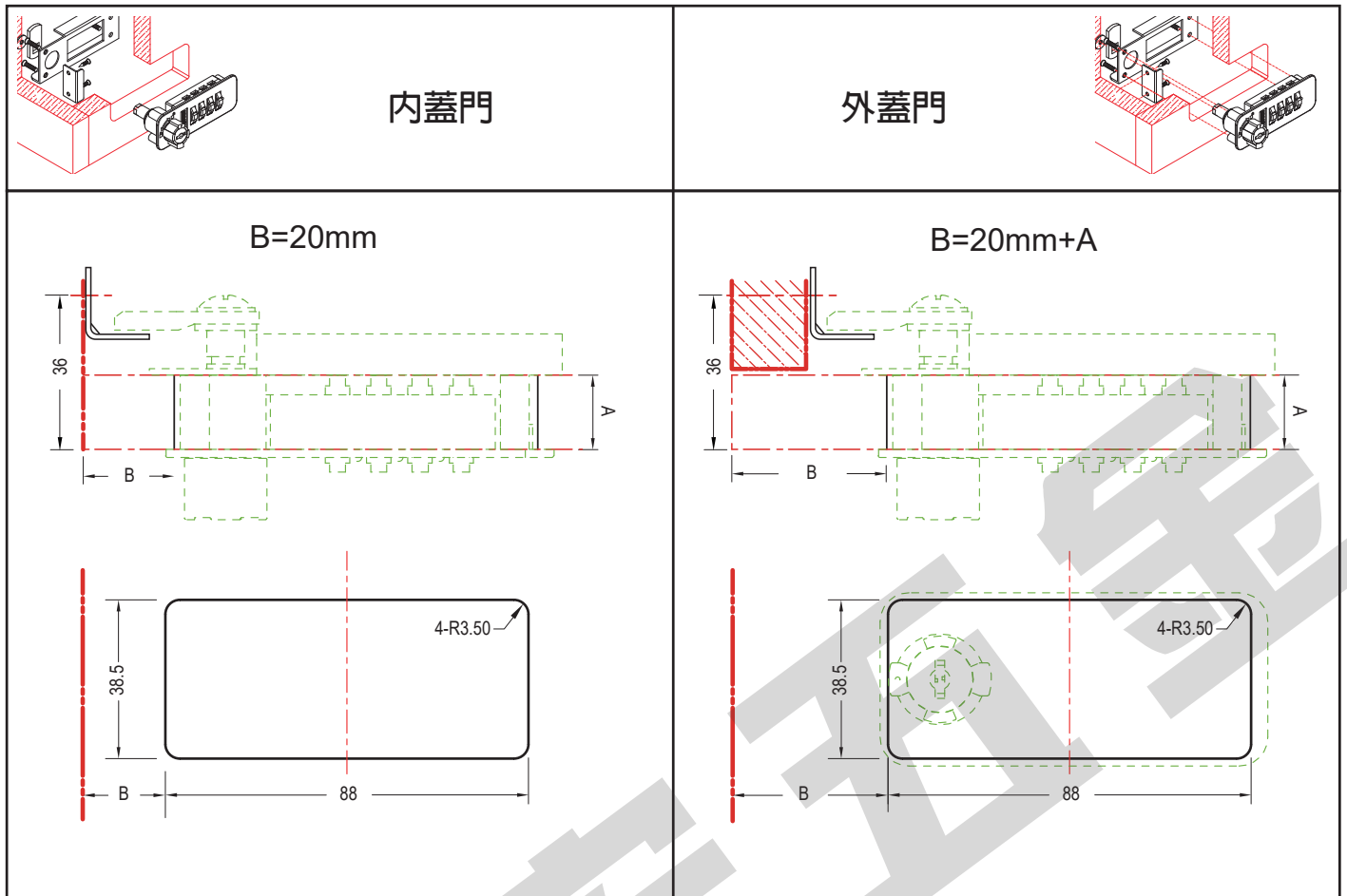


2. 將前鎖體與後蓋板依序安裝至門片  
並確認前鎖體處於開啟狀態

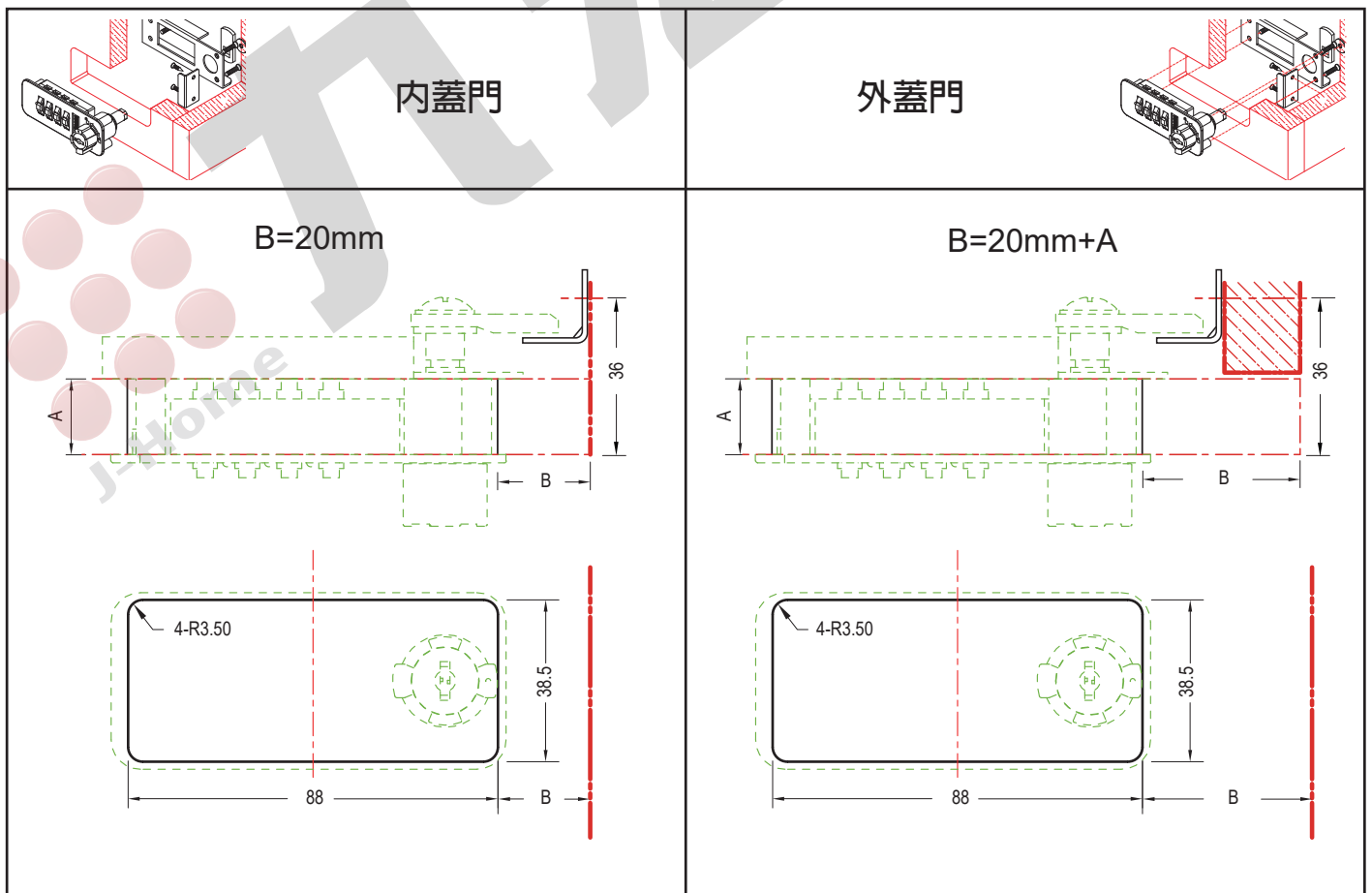


3. 安裝固定片於側板上

# 右門安裝圖



# 左門安裝圖



A= 門片厚度

單位：mm